


- - - UTVRĐENA GRANICA POMORSKOG DOBRA
- - - GRANICA KONCESIJE KOPNENI DIO - 479 m2
- . . . GRANICA KONCESIJE MORSKI DIO - 1.444 m2

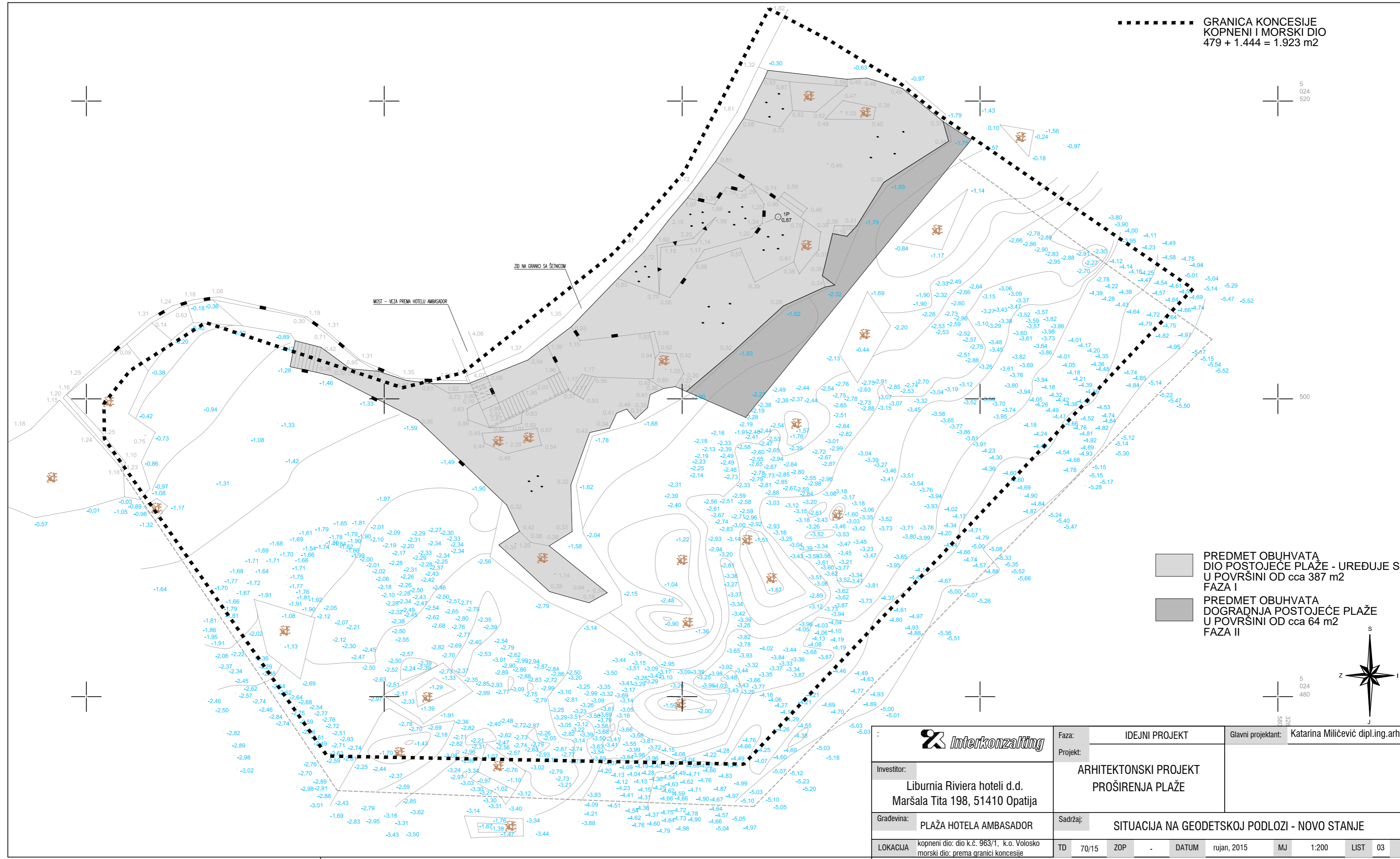
	Faza:	IDEJNI PROJEKT	Glavni projektant: Katarina Miličević dipl.ing.arh.									
	Projekt:	ARHITEKTONSKI PROJEKT PROŠIRENJA PLAŽE										
Investitor:	Liburnia Riviera hoteli d.d. Maršala Tita 198, 51410 Opatija											
Građevina:	PLAŽA HOTELA AMBASADOR		Sadržaj: SITUACIJA - GRANICA OBUHVATA									
LOKACIJA	kopneni dio: dio k.č. 963/1, k.o. Volosko morski dio: prema granici koncesije		TD	70/15	ZOP	-	DATUM	rujan, 2015	MJ	1:200	LIST	01

GRANICA KONCESIJE  
KOPNENI I MORSKI DIO  
479 + 1.444 = 1.923 m2

5  
024  
520

500

5  
024  
480



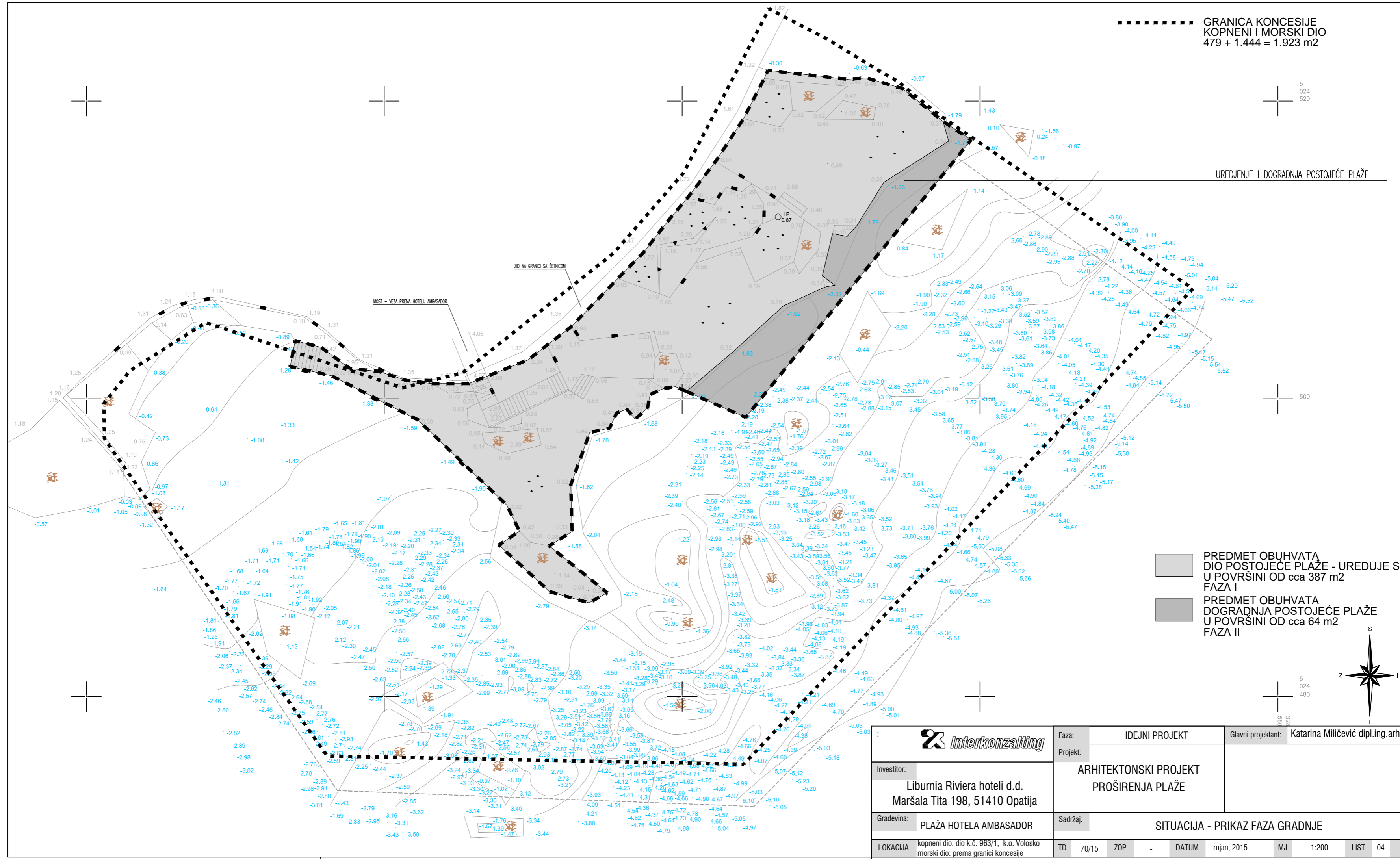
- PREDMET OBUHVATA  
DIO POSTOJEĆE PLAŽE - UREĐUJE SE  
U POVRŠINI OD cca 387 m2  
FAZA I
- PREDMET OBUHVATA  
DOGRADNJA POSTOJEĆE PLAŽE  
U POVRŠINI OD cca 64 m2  
FAZA II

 <b>Interkonzalting</b>	Faza:	IDEJNI PROJEKT	Glavni projektant:	Katarina Miličević dipl.ing.arh.						
	Projekt:	ARHITEKTONSKI PROJEKT PROŠIRENJA PLAŽE								
Investitor: <b>Liburnia Riviera hoteli d.d.</b> Maršala Tita 198, 51410 Opatija										
Gradjevina: <b>PLAŽA HOTELA AMBASADOR</b>	Sadržaj: <b>SITUACIJA NA GEODETSKOJ PODLOZI - NOVO STANJE</b>									
LOKACIJA kopneni dio: dio k.č. 963/1, k.o. Volosko morski dio: prema granici koncesije	TD	70/15	ZOP	-	DATUM	rujan, 2015	MJ	1:200	LIST	03

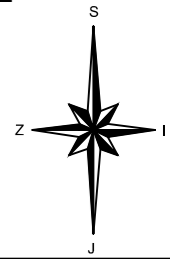
GRANICA KONCESIJE  
KOPNENI I MORSKI DIO  
479 + 1.444 = 1.923 m2

5  
024  
520

UREDJENJE I DOGRADNJA POSTOJEĆE PLAŽE

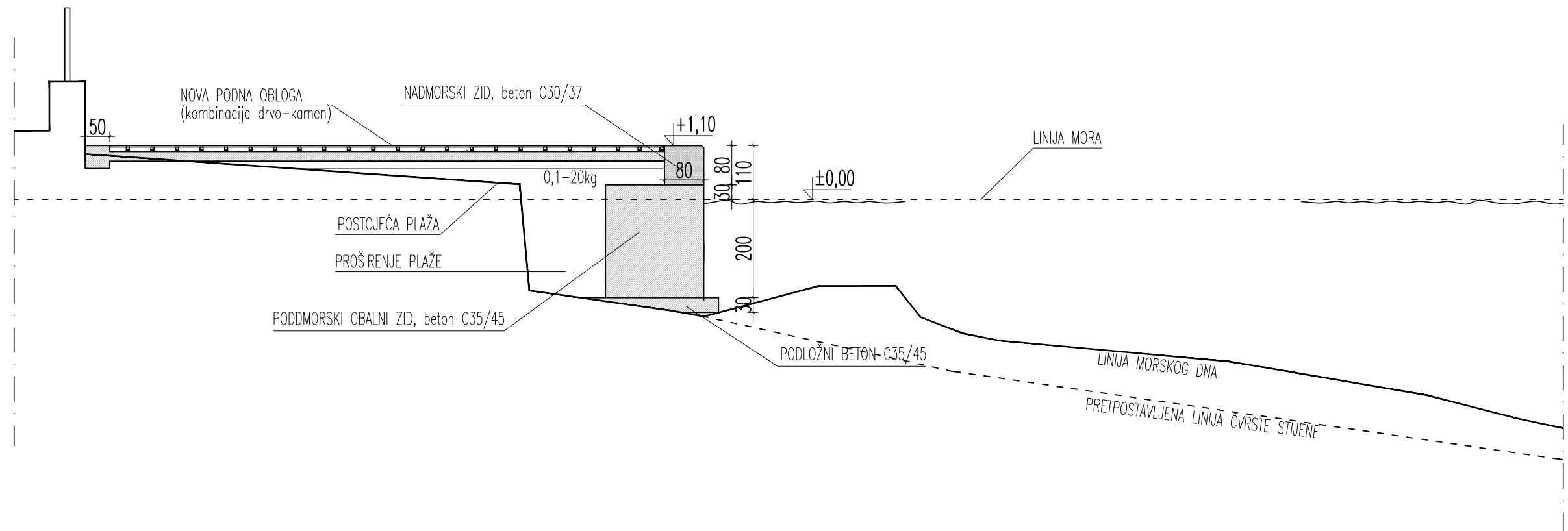



- PREDMET OBUHVATA DIO POSTOJEĆE PLAŽE - UREĐUJE SE U POVRŠINI OD cca 387 m2 FAZA I
- PREDMET OBUHVATA DOGRADNJA POSTOJEĆE PLAŽE U POVRŠINI OD cca 64 m2 FAZA II



5  
024  
480

	Faza:	IDEJNI PROJEKT	Glavni projektant:	Katarina Miličević dipl.ing.arh.						
	Projekt:	ARHITEKTONSKI PROJEKT PROŠIRENJA PLAŽE								
Investitor: <b>Liburnia Riviera hoteli d.d.</b> Maršala Tita 198, 51410 Opatija										
Gradjevina: <b>PLAŽA HOTELA AMBASADOR</b>	Sadržaj: <b>SITUACIJA - PRIKAZ FAZA GRADNJE</b>									
LOKACIJA kopneni dio: dio k.č. 963/1, k.o. Volosko morski dio: prema granici koncesije	TD	70/15	ZOP	-	DATUM	rujan, 2015	MJ	1:200	LIST	04



		Faza:	IDEJNI PROJEKT		Glavni projektant:	Katarina Miličević dipl.ing.arh.						
		Projekt:	ARHITEKTONSKI PROJEKT PROŠIRENJA PLAŽE									
Investitor:	Liburnia Riviera hoteli d.d. Maršala Tita 198, 51410 Opatija											
Gradjevina:	PLAŽA HOTELA AMBASADOR		Sadržaj: NOVO STANJE - PRESJEK									
LOKACIJA	kopneni dio: dio k.č. 963/1, k.o. Volosko morski dio: prema granici koncesije		TD	70/15	ZOP	-	DATUM	rujan, 2015	MJ	1:100	LIST	06



16-07-2015

REPUBLIKA HRVATSKA  
MINISTARSTVO KULTURE

Uprava za zaštitu kulturne baštine  
Konzervatorski odjel u Rijeci  
Klasa: 612-08/15-23/3663  
Ur.br.: 532-04-02-11/10-15-2  
Rijeka, 14.07.2015.

**LIBURNIA RIVIERA HOTELI d.d.**  
**Maršala Tita 198**  
**51 410 Opatija**

**Predmet: Posebni uvjeti zaštite za proširenje sunčališta i uređenje plaže hotela  
Ambasador u Opatiji – izdaju se**

Na temelju članka 61. u svezi s člankom 6. stavkom 1. točka 9. Zakona o zaštiti i očuvanju kulturnih dobara ("Narodne novine" br. 69/99, 151/03, 157/03, 87/09, 88/10, 61/11, 25/12, 136/12, 157/13, 152/14), povodom zahtjeva Naslova, daju se posebni uvjeti zaštite za proširenje sunčališta i uređenje plaže hotela Ambasador u Opatiji, prema prijedlogu izrađenom od strane „Interkonzalting“ d.o.o. iz Zagreba, a osnova zaštite je registracija urbanističke cjeline grada Opatije, upisane u Registar nepokretnih kulturnih dobara pod brojem 220 revidiranim rješenjem Ministarstva kulture broj Z-2690 od 23. ožujka 2006.g., kako slijedi:

- izvršen je terenski očevid, te uvid u dostavljeni prijedlog proširenja sunčališta i uređenja plaže hotela Ambasador;
- predloženo rješenje uređenja postojeće plaže sistemom artificijelno oblikovanih stepenastih terasa položenih između prirodnih stijena kojima se uvažava prirodna konfiguracija terena prihvaća se na predloženi način. Varijantu drvene obloge terasa smatramo povoljnijim rješenjem radi skladnijeg uklapanja u cjelokupno rješenje;
- prihvaća se prijedlog proširenja sunčališta plutajućom platformom s drvenom oblogom kao manje invazivno rješenje;
- detaljniji projekt planiranog uređenja i planiranih materijala potrebno je dostaviti na uvid radi definiranja daljnjih smjernica za razradu projekta.

Sastavila:

Anamarija Zrnčić, dipl. pov. umj.



PROČELNICA

Dr.sc. Biserka Dumbović Bijušić, d.i.a.

Na znanje:

1. Primorsko-goranska županija  
Upravni odjel za prostorno uređenje, graditeljstvo i zaštitu okoliša  
Ispostava Opatija  
51 410 Opatija, Maršala Tita 4
2. Pismohrana – ovdje